



DOC023.52.03233.Jan04

COD 化学需氧量分析仪

操作手册

LANGE 

© HACH LANGE 2004. All rights reserved.

目录

第一章 技术规格

第二章 引言

2.1 系统描述

2.2 应用

第三章 拆箱、安装

3.1 拆箱及安装

3.1.1 拆箱及检查

3.1.2 位置要求

3.2 Modbus 界面

第四章 标准曲线与试剂的准备

4.1 试剂成份

4.1.1 硫酸汞溶液

4.1.2 重铬酸钾溶液

4.1.3 硫酸

4.1.4 零点标液

4.1.5 标液

4.1.5.1 标液化验

4.2 危害信息

第五章 分析仪的试运行

5.1 安全面板的拆卸

5.2 试剂的放置

5.3 操作暂停

第六章 操作

6.1 基本原理

6.2 测试范围

6.3 测试步骤

6.4 校准

6.5 自动清洗

6.6 安全面板

6.7 湿度传感器

6.8 分析单元

6.9 导管分布图

第七章 软件菜单系统

7.1 键盘使用

7.2 菜单结构

7.2.1 设置

7.2.2 信号

7.2.3 维修菜单

7.2.3.1 功能测试

7.2.4 状态菜单

第八章 设备维护

第九章 故障维修

9.1 警告

9.2 错误

安全预防措施

尤其注意所有有关危险和谨慎问题的说明。否则可能会导致对操作人员的严重伤害和对仪器的严重损伤。

为确保设备本身提供的保护不被损坏，请勿使用任何本手册中未说明的方式安装该设备。

预防标志

仔细阅读设备上所有的标签，否则可能会导致设备的损伤。

	如果设备上标记了该符号，请参照指导手册和/或安全信息进行操作。
	产品外壳或隔板上标记该符号时表示存在电击危险，只有具有进行带电操作资格的人员可以打开外壳或去除隔板。
	产品上标记了该符号时，表明存在化学危害风险，只有经过培训具有操作资格的人可进行化学药品处理或维护设备化学药品传递系统。
	产品上标记了该符号时，表明需佩戴护眼设备
	产品上标记了该符号时，表明该处为接地保护位置。

触电与灼伤预防

当安装或维修接电设备时**请务必**：

- 维护或修理前务必断开电源；
- 按照地方或国家规则进行电力连接；
- 尽可能使用接地故障断路器；
- 在连续操作条件下将操作单元接地；

化学药品

第 3.2 节包括在线 COD 分析仪所需的标准物质列表。其中一些物质为有毒物质。请处理这些化学或溶液的时候采取一定的预防措施。

第一章 技术规格

以下仅为分析仪的标准配置参数，可发生变化。

测量方法:	基于中国国家标准GB11914-89 水质—化学需氧量测定---重铬酸钾法
测量范围:	10 – 5000 mg/l COD
测量不确定性:	精确性:>100mg/l时< 10% , <100mg/l时< ± 6mg/l 重复性:>100mg/l时< 5% , <100mg/l时 ± 5mg/l
测量时间间隔:	20, 30, 40, 60, 80, 100, 120 min, auto
校准:	可选择间隔时间内的自动校准 (持续时间: 60分钟)
保养间隔:	24月
用户维护:	一般每月约1小时
试剂容量:	1 个月 (试剂和标液)
输出:	2电流输出 : 0/4-20 mA, 最大500 Ω 2触发限值: floating, 24 V 1A Service interface RS 232 Option: MODBUS,
环境温度:	+ 5° C到+ 40° C
电源:	230 V交流 ± 10%/50-60 Hz
电耗:	约100 VA
尺寸:宽x高x深	550 mm x 810 mm x 390 mm
质量:	约22 kg (不包括试剂)
其它:	自动清洗,数据录入, 图形显示

第二章 引言

2.1 系统描述

图1 在线 COD 分析仪



1. 底板	7. 外壳
2. 试剂	8. 界面
3. 安全面板	9. 显示屏
4. 样品进口	10. 键盘
5. 电源线	11. 门
6. 屏蔽电缆口	12. 试剂筒 (空)

2.2 应用

本方法适于测试化学需氧量在 10-5000mg/L 范围内的废水。含有悬浮性固体的水样需均质化以后才可进行测试。该方法适于测试氯化物浓度低于 5gCl⁻/l 的水样。

第三章 拆箱，安装

3.1 拆箱和安装

3.1.1 拆箱和检查

在安装前彻底检查运输集装箱和分析仪，以防损坏或硬件和电缆在运输过程中的松动。小心处理！

3.1.2 位置要求

分析仪应进行室内操作，安装到墙或架上。理想的安装位置应干燥，通风，易于进行温度控制。为了便于操作，分析仪应安装在与眼睛平行或稍高的位置。按以下标准最优化分析仪的COD测试：

- 选择与样品源尽可能近的位置安装分析仪以减少分析延迟。
- 选择与排放口较近的位置安装分析仪。
- 安装位置温度在 5~40 范围内。
- 安装在干燥的地点，避免阳光直射。

图 2-1 尺寸

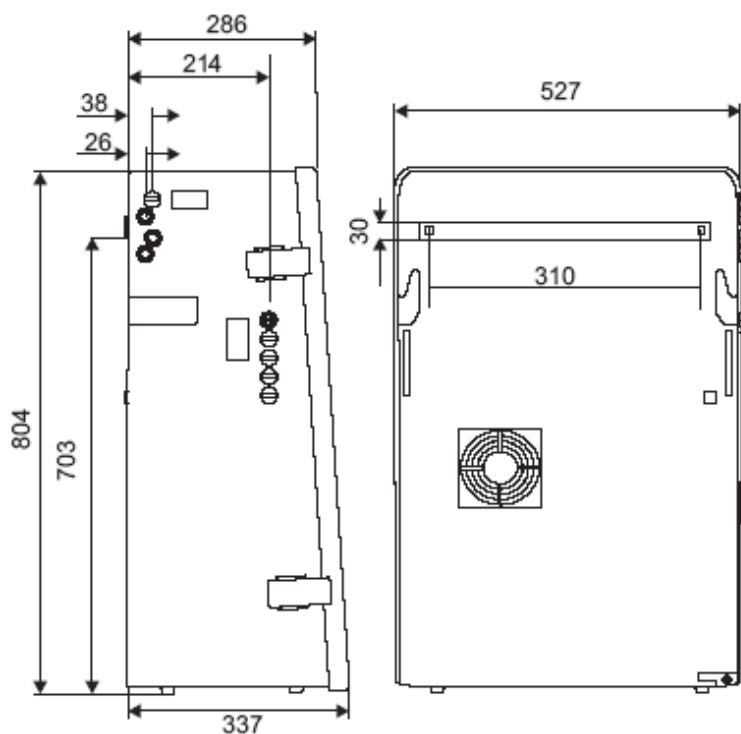


图 2-2 安装示意图

注意：溢流口(3)和其它水样容器(随机水样)应该与内部标准液置于同一水平面上。



1. 潜水泵	5. 在线 COD 分析仪
2. 手动阀	6. 废液管
3. 溢流口	7. 废液筒
4. 系统插座	废液应作为危险废物处理！

图 2-3 电路连接



1. 线扣	6. Relais 2
2. 面板	7. 电源输出 1
3. 显示终端	8. 电源输出 2
4. 接线板	9. 备选MODBUS 端口
5. Relais 1	

注意：如果不使用主线连接器，而采用固定配线进行电源连接，请务必在靠近显示单元的电源线上安装两极绝缘器！所有的信号连接电缆必须屏蔽。

3.2 Modbus 界面

将测量值从测试单元传递到自控模块的传统方法为电流环法。测量值的传递基于模拟信号,但是在测量单元和自控单元中测量值都是以数字形式进行处理的,因此理想化的条件是将数据传递数字化。

数字形式的数据传递也被网络或 fieldbus 支持。这里 fieldbus 也提供了其它的好处：

- 除了测量值以外,其它的数据,如状态信息和参数也可被传递。
- 双向数据传递成为可能。测量设备中的参数可被设定并通过控制中心进行控制。
- 数字化后传递的可靠性大大提高。
- 连接所有的测量设备仅需一根 fieldbus 电缆。
- 以后安装的测量设备可较易安装到 fieldbus 上,无需大量的安装步骤。

第 4 章 试剂与校准标液的准备

由于反应试剂有毒且具有腐蚀性，推荐从哈希公司订购受控的预制试剂，不仅可以避免人员伤害和环境污染，而且还能确保获得准确的测量和校准结果（见备件清单）。

4.1 试剂成份

	<p>由专业人员准备化学试剂。</p> <p>危险！为安全起见，请遵守下列各条：</p> <ul style="list-style-type: none">• 穿上安全服（实验工作服）• 戴上安全眼罩/面罩• 戴橡胶手套• 本章中整个配药过程只能使用玻璃或者聚四氟乙烯材料制品。
--	--

4.1.1 硫酸汞溶液

	<table border="1"><thead><tr><th></th><th>基本原料</th><th>CAS No.</th><th>需要量</th></tr></thead><tbody><tr><td>A</td><td>硫酸 95-97 % ACS</td><td>7664-93-9</td><td>100 毫升</td></tr><tr><td>B</td><td>硫酸汞(II) ACS</td><td>7783-35-9</td><td>100 克</td></tr></tbody></table>		基本原料	CAS No.	需要量	A	硫酸 95-97 % ACS	7664-93-9	100 毫升	B	硫酸汞(II) ACS	7783-35-9	100 克
	基本原料	CAS No.	需要量										
A	硫酸 95-97 % ACS	7664-93-9	100 毫升										
B	硫酸汞(II) ACS	7783-35-9	100 克										
<p>危险标志</p>   	<p>吸入、皮肤接触及吞咽都会造成严重中毒。有累积效应的危险。会引起严重的烧伤。对于水生生物十分有害，可能会对水生环境造成长期的不利影响。应对措施：如果进入了眼睛，立即用大量的水冲洗眼睛并征询医生的意见。如果与皮肤接触，则立即用大量的水冲洗。穿戴合适的防护衣服、手套和眼罩/面罩。如果出现意外事故或者感到不适，请立即征询医生意见（出示危险标志）。这些物质和容器必须按照危险废物的方法进行处置，不要排放到环境中。请参考特殊指导/安全数据清单。</p> <p>下列步骤是为了防止污染的化合物引起的干扰，这些干扰可能会影响 COD 的测量。</p> <ul style="list-style-type: none">• 往 1 升的量杯中投入 100 克物质 B（硫酸汞(II) ACS），然后缓慢地加入 800 毫升纯净水，使用磁力搅拌器搅拌此悬浮液，搅拌 2 小时之后，用抽滤器（烧结玻璃滤器 D1）进行												

抽滤，量杯中就剩下了黄色的沉淀。现在往量杯中再次缓慢加入 800 毫升蒸馏水重复冲洗循环，使用磁力搅拌器搅拌 2 小时后，用抽滤器（烧结玻璃滤器 D1）抽滤。第二次冲洗循环获得的抽滤水用于确定 COD 浓度，根据中国标准实验室 COD 测定方法。

COD<20mg/L

- 往第二次抽滤后剩下的沉淀（黄色的碱性硫酸汞）中缓缓加入 750 毫升蒸馏水。在用磁力搅拌器搅拌此黄色悬浮液期间，小心地往其中加入 100 毫升的物质 A（硫酸 95-97 % p.a.）。待硫酸汞完全溶解后（溶液澄清），加入纯净水至 1 升。

COD>20mg/L

- 往第二次抽滤后剩下的沉淀（黄色的碱性硫酸汞）中缓缓加入 300 毫升蒸馏水。在用磁力搅拌器搅拌此黄色悬浮液期间，小心地往其中加入 500 毫升的物质 A（硫酸 95-97 % p.a.）。待此黄色悬浮液完全溶解后，会形成一白色的硫酸汞悬浮液。在 1 升的量杯中搅拌此白色悬浮液，搅拌 24 小时之后，用抽滤器（烧结玻璃 DD1）进行抽滤，在量杯中就剩下白色的沉淀，往其中缓缓加入 750 毫升的纯净水，然后进行搅拌，搅拌期间白色悬浮液会完全溶解并形成黄色的碱性硫酸汞悬浮液，继续搅拌，并往其中小心地加入 100 毫升的物质 A（硫酸 95-97 % ACS），待硫酸汞完全溶解后（溶液澄清），加入纯净水至 1 升。

•

4.1.2 重铬酸钾溶液

		基本原料	CAS No.	需要量	
		A	硫酸 95-97 % ACS	7664-93-9	95 毫升
		B	重铬酸钾 ACS	7778-50-9	80 克

<p>危险标志</p> 	<p>吸入、皮肤接触及吞咽都会造成严重中毒。有累积效应的危险。会引起严重的烧伤。对于水生生物十分有害，可能会对水生环境造成长期的不利影响。应对措施：如果进入了眼睛，立即用大量的水冲洗眼睛并征询医生的意见。如果与皮肤接触，则立即用大量的水冲洗。穿戴合适的防护衣服、手套和眼罩/面罩。如果出现意外事故或者感到不适，请立即征询医生意见（出示危险标志）。这些物质和容器必须按照危险废物的方法进行处置，不要排放到环境中。请参考特殊指导/安全数据清单。</p> <ul style="list-style-type: none"> 首先往 1 升的量杯中加入 700 毫升的蒸馏水，用磁力搅拌器进行搅拌期间，往其中小心地加入 95 毫升的物质 A（硫酸 95-97 % ACS），一直搅拌直至溶液冷却到环境温度，继续搅拌同时往溶液中投入 80 克的物质 B（重铬酸钾 ACS），待重铬酸钾完全溶解后（溶液澄清），加入纯净水至 1 升。
---	--

4.1.3 硫酸

	<table border="1"> <thead> <tr> <th></th> <th>基本原料</th> <th>CAS No.</th> <th>需要量</th> </tr> </thead> <tbody> <tr> <td>A</td> <td>硫酸 95-97 % ACS</td> <td>7664-93-9</td> <td>2500 毫升</td> </tr> <tr> <td>B</td> <td>硫酸银 ACS</td> <td>10294-26-5</td> <td>40 克</td> </tr> </tbody> </table>		基本原料	CAS No.	需要量	A	硫酸 95-97 % ACS	7664-93-9	2500 毫升	B	硫酸银 ACS	10294-26-5	40 克
	基本原料	CAS No.	需要量										
A	硫酸 95-97 % ACS	7664-93-9	2500 毫升										
B	硫酸银 ACS	10294-26-5	40 克										
<p>危险标志</p> 	<p>会引起严重的烧伤。如果进入了眼睛，立即用大量的水冲洗眼睛并征询医生的意见。一定不要往此产品中加入水。穿戴合适的防护服、手套和眼罩/面罩。如果出现意外事故或者感到不适，请立即征询医生意见（出示危险标志）</p> <ul style="list-style-type: none"> 往 5 升的烧杯中加入 2500 毫升的物质 A（硫酸 95-97 % ACS）。用磁力搅拌器进行搅拌期间，往溶液中小心地加入 40 克的物质 B（硫酸银 ACS），继续进行搅拌直至所有的物质完全溶解（大约需要 2-3 小时）。 一定不要往其中加水！ 												

4.1.4 零点标准溶液

	<table border="1"> <thead> <tr> <th></th> <th>基本原料</th> <th>CAS No.</th> <th>需要量</th> </tr> </thead> <tbody> <tr> <td>A</td> <td>蒸馏水</td> <td>7732-18-5</td> <td>500 毫升</td> </tr> <tr> <td>B</td> <td>硫酸 95-97 % ACS</td> <td>7664-93-9</td> <td>0.5 毫升</td> </tr> </tbody> </table>		基本原料	CAS No.	需要量	A	蒸馏水	7732-18-5	500 毫升	B	硫酸 95-97 % ACS	7664-93-9	0.5 毫升
	基本原料	CAS No.	需要量										
A	蒸馏水	7732-18-5	500 毫升										
B	硫酸 95-97 % ACS	7664-93-9	0.5 毫升										
	<ul style="list-style-type: none"> 首先往 500 毫升的量杯中加入 400 毫升的蒸馏水，用磁力搅拌器进行搅拌期间，往溶液中小心地加入 0.5 毫升的物质 B（硫酸 95-97 % ACS），混合均匀后，加入蒸馏水至 500 毫升。 												

4.1.5 标准溶液

	<table border="1"> <thead> <tr> <th></th> <th>基本原料</th> <th>CAS No.</th> <th>需要量</th> </tr> </thead> <tbody> <tr> <td>A</td> <td>邻苯二钾酸氢钾</td> <td>877-24-7</td> <td>0.31875 克</td> </tr> <tr> <td>B</td> <td>硫酸 95-97 % ACS</td> <td>7664-93-9</td> <td>0.25 毫升</td> </tr> </tbody> </table>		基本原料	CAS No.	需要量	A	邻苯二钾酸氢钾	877-24-7	0.31875 克	B	硫酸 95-97 % ACS	7664-93-9	0.25 毫升
	基本原料	CAS No.	需要量										
A	邻苯二钾酸氢钾	877-24-7	0.31875 克										
B	硫酸 95-97 % ACS	7664-93-9	0.25 毫升										
	<ul style="list-style-type: none"> 往 250 毫升的计量烧杯中加入 200 毫升的蒸馏水，用磁力搅拌器进行搅拌期间，往溶液中小心地加入 0.31875 克的物质 A（邻苯二钾酸氢钾）和物质 B（硫酸 95-97 % ACS）。待邻苯二钾酸氢钾完全溶解后（溶液澄清），加入蒸馏水至 250 毫升。使用邻苯二钾酸氢钾前，请将其置于烘箱中 105 度烘干。 												

4.1.5.1 标准溶液的化学测试

	<ul style="list-style-type: none">• 用相应的中国标准实验室 COD 测量方法测试上面配好的标准溶液，其测量值应当为 1500mg/L COD\pm30mg/L。
--	---

4.2 危险信息

	<p>危险成份 硫酸 硫酸汞 重铬酸钾</p> <p>危险鉴定</p> <ul style="list-style-type: none">• 吸入、皮肤接触及吞咽都会造成中毒。• 有累积效应的危险。• 会引起严重的烧伤。• 对于水生生物十分有害，可能会对水生环境造成长期的不利影响。 <p>急救措施</p> <ul style="list-style-type: none">• 综述：立即脱下被污染或浸湿的衣物并进行安全的处理。立即征询医生的意见，如有可能出示标签或者物质危险清单。• 吸入：确保供应新鲜空气。• 皮肤接触：如果与皮肤接触，请立即用大量的水冲洗皮肤。• 眼睛接触：如果眼睛接触了危险物质，立即用大量的水彻底冲洗眼睛并征询医生的意见。• 吞咽；漱口并喝入大量的水。采取医学急救措施。向医生咨询：根据症状进行治疗。 <p>消防措施</p> <ul style="list-style-type: none">• 合适的灭火剂：产品本身不易燃；必须讨论周围区域的灭活方法。• 特殊的暴露危险；在燃烧时，可能会释放下列物质：汞气体。• 救火队员的特殊的保护装备：使用自备呼吸装置，穿戴防护服、橡胶靴和橡胶手套以救火。• 附加信息：必须根据当地的法规处理燃烧后的残余物和被污染的水。 <p>意外释放对应措施</p> <ul style="list-style-type: none">• 个人防护：穿戴防护服。
--	---

- **环境预防**：不要将危险物排入排水道/地表水/地下水中。
- **处理方法**：用吸收物质（例如，沙砾、蛭石）吸收。根据法规处置吸收物质。

使用与保存

- **使用**：只能在通风良好的地方使用。
- **保存**：避光保存。妥善锁藏保存或者保存在只有专业人员或经批准人员能拿到的地方。

暴露控制/人员保护

- **暴露限值（欧洲）**：
 - 硫酸：1.00mg/m³
 - 硫酸汞：0.1000mg/m³
 - 重铬酸钾：0.050mg/m³
- **个人防护装备**：防化学试剂保护手套。带有防护罩的安全眼镜。使用护肤霜。在休息前和工作结束后洗手，立即脱下污染的或者浸湿的衣物。

稳定性和反应性

- **避免危险的反应/物质**：与有机物的反应。与碱的反应。加水后的骤热反应。
- **危险的分解产物**：三氧化硫、汞气体、三氧化铬。

毒理学信息

- 对皮肤和粘膜的腐蚀作用。
- 吞咽时的毒性。
- 汞化合物可能在体内累积。

生态学信息

对鱼的毒性

- 硫酸：等于或高于 2mg/L 时致死（Hommel 清单 183）
- 汞：LC 50 = 0,5 mg/l Hg²⁺-离子（Leuciscus idus，高体雅罗鱼）
- COD 分析仪的排水是危险废物，必须由专门的废物处理公司进行处理。

第 5 章 分析仪的试运行

5.1 安全面板的拆卸

	<ul style="list-style-type: none">• 安装完成后，给仪器供电。• 打开仪器门，然后按住 F1 - F4 四个功能键中的一个 3 秒钟。• 显示屏从测量指示切换到总菜单。• 按 F4 键移动当前的选择（选择栏）指向 +SERVICE（+维护）菜单并按 F2 键（先中）。• 10 秒钟之后用户可以拆卸安全面板。
--	---

图 4-4 选择 +SERVICE（维护）菜单



5.2 试剂的放置

	<p>  危险！</p> <p>为安全起见，请遵守下列各条：</p> <ul style="list-style-type: none">• 穿上安全服（实验工作服）• 戴上安全眼罩/面罩• 戴橡胶手套• 挨个旋下试剂瓶的原有塞子，先把硫酸溶液倒入 2.5 升的试剂瓶中，再倒其它的试剂。用螺旋盖盖紧试剂瓶，但不是旋转螺旋盖而是旋转试剂瓶——以避免扭曲螺旋盖下的小软管。然后将试剂瓶放入在线 COD 分析仪的底壳上，然后按照图 4-5 所示顺序装好每个试剂瓶。
--	--

图 4-5 安放试剂



试剂

1. 硫酸 2.5 升
2. 重铬酸钾溶液 1 升
3. 硫酸汞溶液 1 升
4. 零点校准溶液 0.5 升
5. 标准溶液 0.25 升



图 4-6 重新安装安全面板

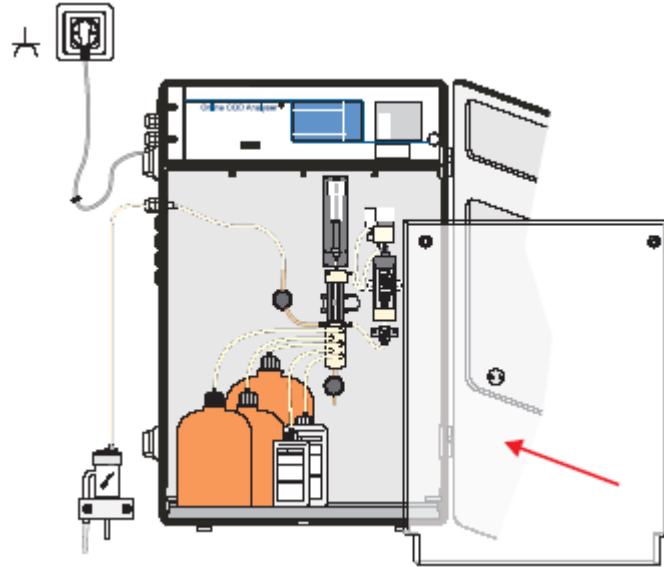


图 4-7 开始校准



图 4-8 关闭仪器门



5.3 操作暂停

为了避免形成的结晶或者其它的厚污垢加重重新启动仪器的困难，如果仪器停止运行超过 48 小时，必须用蒸馏水冲洗整个系统。

冲洗过程：

- 断开样品流。
- 按住 F1 - F4 四个功能键中的一个 3 秒钟，打开总菜单。
- 选择 + SERVICE (+ 维护) 菜单并拆卸安全面板。
- 旋开试剂瓶上的螺旋帽，用一个装蒸馏水的大玻璃烧杯装作废的溶液和标准溶液。
- 选择[flush] (冲洗) 功能。
- 冲洗过程结束后，把带有小软管的螺旋帽从玻璃烧杯中取出。
- 再次选择[flush] (冲洗) 功能。
- 最后，从阀门上拆下软管，重新安上安全面板并插上塞子。

图 4-9 冲洗软管



第 6 章 操作

6.1 基本原理

	<p>水样、重铬酸钾消解溶液、硫酸银溶液（硫酸银作为催化剂加入可以更有效地氧化直链脂肪化合物）以及浓硫酸的混合液加热到 175 ，重铬酸离子起氧化作用时会改变颜色，分析仪检测这个颜色改变。消耗的重铬酸离子量相应于可氧化的有机物量。</p> <p>还原性的无机物，例如亚硝酸盐、硫化物和亚铁离子，会提高测量结果，它们的耗氧量会加到 COD 值中。</p> <p>氯离子的干扰可以通过加入硫酸汞消除，因为氯离子能与汞离子形成非常稳定的氯化汞。</p> <p>分析仪能够自动检测出消解完毕的时间。</p>
--	---

6.2 检测范围

	分析仪能够达到理论氧化值的 95%至 100%。由于嘧啶和相关的化合物不能被氧化，而挥发性有机物仅在与氧化剂接触时被氧化。
--	---

6.3 检测步骤

	<ul style="list-style-type: none">• 用新的水样冲洗测量水样、试剂体积的容器和消解试管。• 使用活塞泵进样。水样并不直接与活塞泵接触 - - 有一个空气缓冲区。进样的体积由一可视测量系统控制。• 与进样相同，试剂（硫酸汞、重铬酸钾、硫酸包括催化剂）也通过活塞泵投加，也由可视测量系统控制加药体积。• 通过鼓泡混合水样和试剂。• 拧紧消解试管盖后，由加热金属丝将溶液加热至 175 。• 由测量系统制动控制消解时间。• 溶液冷却后，由活塞泵排出溶液。• 在用户自定义的测量周期中，分析仪会利用内置的校准标液和清洗溶液自动进行校准和清洗。 <p>结果</p> <p>根据实际的校准系数，微处理器单元会计算出 COD 值的补偿温度。</p>
--	--

6.4 校准

	可以任意选择执行自动校准（大约 60 分钟）的间隔，推荐校准间隔为 3 天。在用校准溶液替换水样进行校准之前，首先执行两个零点测量。量程（三个固有量程）的改变会使得分析仪自动执行校准以确保测量的精确度。每个固有量程的校准值都被分别保存。
--	--

6.5 自动清洗

	可以任意选择执行自动校准（大约 10 分钟）的间隔。使用热酸液清洗水样的整个接触区域直到水样试管的末端。经过一段时间的浸泡后，由废水管排出清洗液。
--	---

6.6 安全面板

注意： <i>在进行分析仪内部（软管、泵、阀门、消解单元、小试管）的所有操作时，必须首先拆下安全面板，但是在执行测量之前，必须重新安装安全面板！见 +SERVICE（维护）菜单。</i>	在消解单元中，温度约为 175 °C、加压、并且使用了非常酸的消解液，这都需要提高安全预防。正是由于这个原因，整个分析部件都置于安全屏的后面。在安全屏内侧，有一个透明的锁销，它用于锁闭分析仪底板后面的一个特殊的封闭系统。只有当仪器返回到它的最初状态（空的小试管、未加压、并且预室温相同）时，才能在 +SERVICE（维护）菜单中打开这个锁销。
--	---

6.7 湿度传感器

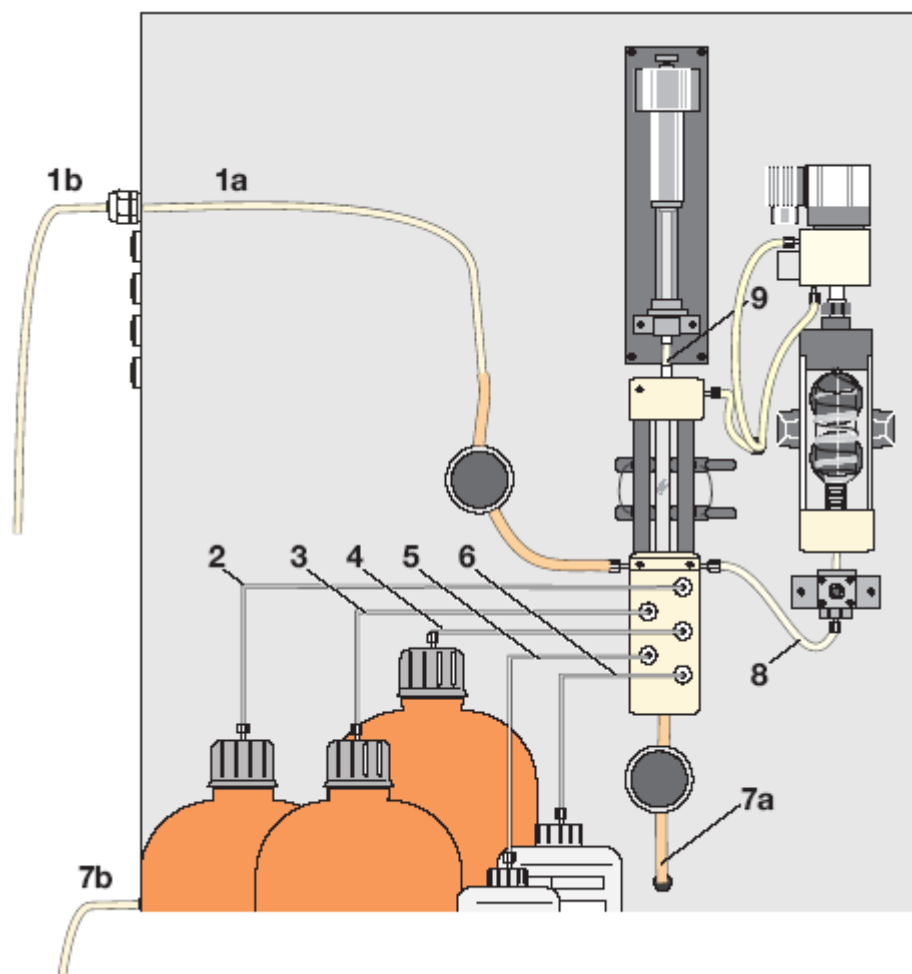
注意： <i>如果在分析仪底壳上发现试剂，请参阅安全指导！x.x 节</i>	如果底板上有任何的液体泄漏，那么就会立即导入湿度传感器。一旦湿度传感器的两个电极检测出电导率增加，那么出于安全原因，分析仪会自动停止测量。只有在错误（软管泄漏、消解单元、.....）纠正、传感器电极重新恢复干燥、以及在[Status]（状态）菜单（x.x 节）中确认错误原因后，才能够重新开始执行测量操作。可以用一张软纸擦去底板上的化学试剂。
---	---

6.8 分析单元



1. 活塞泵	5. 高范围光度计
2. 计量试管	6. 光度计
3. 阀单元	7. 消解单元
4. 低范围光度计	

6.9 导管分布图



导管	聚四氟乙烯导管 (mm)	Pharmed 导管 (mm)
1a	340	105
1b	600	
2	550	
3	630	
4	750	
5	460	
6	600	
7a	800	90
7b	-	
8	170	
9	75	



第 7 章 软件菜单系统

7.1 键盘使用

图 6-10 开始菜单

仪器中的所有功能都由软件控制。通过菜单使用 4 个功能键和 4 个定位键进行操作。

右侧的键是定位键。

打开总菜单

如果用户按下 F1-F4 (1) 这 4 个功能键中的任一个达 3 秒钟,显示屏就会从测量指示切换到总菜单界面 (2)。

所有含有命令或者子菜单的菜单在它们的左侧都由一个 + 符号。

选择菜单

反白选择栏 (3) 表示可以使用 F2 (4) 选择此菜单。

可以使用 F3 (6) 和 F4 (7) 键移动选择栏。

按 F1 (4) 键总会返回到测量指示屏。

改变仪器设置

在菜单中 (本例中是 + SETTINGS (设置) 菜单), 含有用户可以通过使用 F2 (5) 键来改变仪器的设置的命令。

然后使用 F3 “+” 和 F4 “-” 显示设置。

F2 “ok” 应用新的设置。

F1 “cancel”(取消) 保留原来的设置。

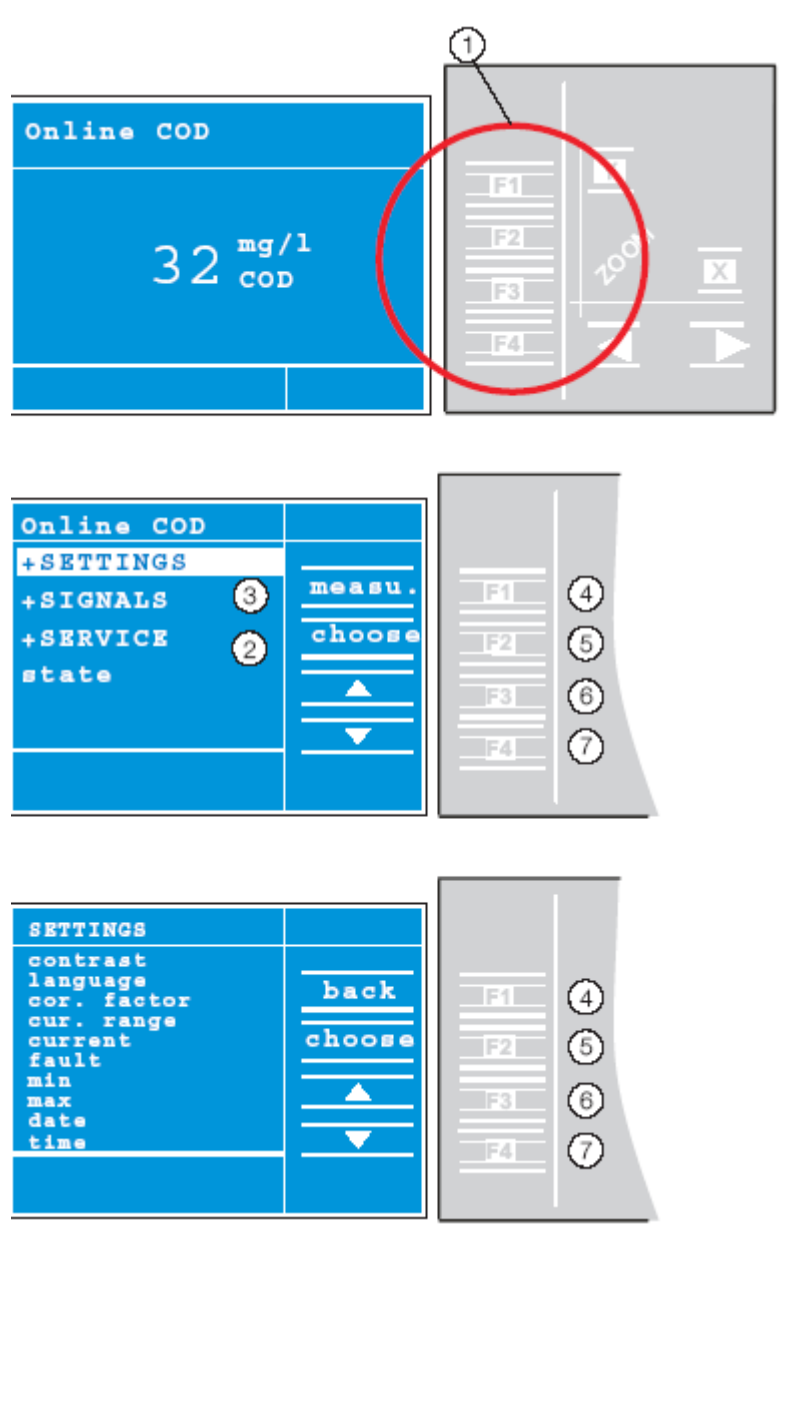


图 6-11 定位功能

如果用户按住这 4 个定位键中的任一个达 3 秒钟 (1), 显示屏就会切换到曲线图的定位模式下 (2)。

使用现在激活的定位键, 显示屏上显示一系列不同指示。

使用定位键

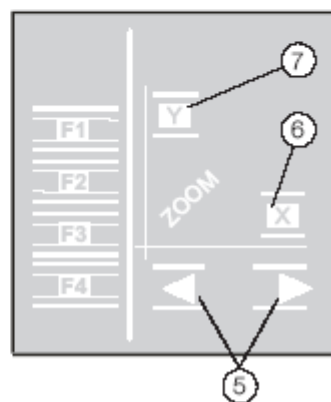
使用底部的两个大箭头 (5) 沿着曲线移动光标 (3)。用户可以在显示的图表下方找到光标/曲线相交点 (4) 的坐标值。通过使用 X 键和 Y 键, 用户可以改变相关坐标轴的数值范围。

坐标轴范围

(6) X 轴 (时间轴):
12 小时、24 小时、7 天、28 天

(7) Y 轴 (% 百分比显示的测量值):
根据标/曲线相交点, 在此相交点周围的 5%、10%、50%、100%。

注意: 100% = 当前输出设置的测量范围。



7.2 菜单结果

7.2.1 设置

需要调整的设备参数，以使系统适应现场环境



菜单项目	描述	可能的设置
contrast (对比度)	显示屏的可调节设置(根据温度调节)	-20 至+20
language (语言)	选择菜单语言	GB, 中文
cor(factor 校准因子)	校准因子	0.9 - 1.1
digest.time (消解时间)	消解时间 (自动设置时间为 30-60 分钟, 根据测量结果进行调整)	20, 30, 40, 60, 80, 100, 120 分钟, 自动
cur.range (当前量程)	当前输出的测量范围 (20 mA = 此处的设置值)	10 - 10.000 mg/l
current (电流)	传输电流	0-20 mA, 4-20 mA
fault (错误)	电流传送一个错误	0 mA, 20 mA, 断开
min (最小)	最小触发限值 (指电流输出 1)	10-10000 mg/l
max (最大)	最大触发限值 (指电流输出 2)	10-10000 mg/l
date (日期)	设置日期	
time (时间)	设置时间	
cleaning (清洗) ▶ last (最近)	启动自动清洗, 推荐: 1D (一天一次) 最近一次自动清洗的日期	不进行, 6h, 12h, 1D-7D, 每小时进行一次
calibration (校准) ▶ last (最近)	启动自动校准, 推荐: 3D (三天一次) 最近一次自动校准的日期	不进行, 1D-7D, s 每小时进行一次
version (版本)	程序版本	
password (密码)	启动密码保护	使用 F1-F4 键的 4 位数 (1-4)
lighting (照明)	显示照明	开 (持续), 20分钟 (每按一次键后), 5°-17° 点
+MODBUS address (地址) speed (速度) name (名称) bus-test (bus 测试)	子菜单 MODBUS 设置 MODBUS 用户的可调节 slave 地址范围 传送速度 (波特) 通过 bus 分配给用户的指定名称 MODBUS 协议的测试	

7.2.2 信号

这个菜单用于显示内在数据



菜单项目	描述
process (过程)	传送过程
action (启动)	子过程
index (目录)	过程步骤
state (状态)	状态良好、错误
range (范围)	固有量程(低、中、高)
T digest (消解温度)	消解单元温度
T housing (室温)	室温
REF (参考)	电流参考水平(0-4095)
MEAS (测量)	电流测量水平(0-4095)
ampl. meas (放大光度计)	放大光度计(7)
pos. pump (活塞泵)	活塞泵(0 = 向下, 2000 = 向上)
upper lev. (高信号)	高信号光度计(0-4095)
lower lev. (低信号)	低信号光度计(0-4095)
ampl. lev. (放大水平)	水平放大光度计(0-7)
Ext. act. (吸光作用)	吸光电流
Ext. meas. (吸光度测量)	最近一次测量的吸光度
cal. values (校准值)	校准值
low-range (低范围)	激活/不激活 0-500
mi.-range (中范围)	中范围 100-1500
hi.-range (高范围)	高范围 500-5 000
	状态：好/不明确/错误/不好 校准：最近一次 日期：最近一次校准的日期 时间：最近一次校准的时间 放大测量：xR xM 测量终端：xxxx 测量(xxxx 参考) 测量标样：xxxx 测量(xxxx 参考) 斜率：校准因数 [xxxx...xxxx].: 斜率限值

7.2.3 维修菜单

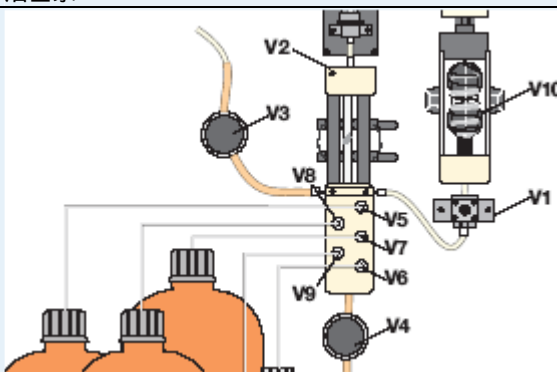
	<p>只要 + SERVICE (维修) 菜单一打开, 就会</p> <ul style="list-style-type: none"> • 立即停止测量操作, • 仪器采用起始状态 (小试管未加压、倒空并冷却, 可以拆卸安全屏) • 保留最近一次的有效测量值 • 所有的输出都保持为它们的最近值。
--	--



菜单项目	描述
flush (冲洗)	冲洗所有导管 (60 秒)
cleaning (清洗)	启动自动清洗, 然后进行测量
calibration (校准)	启动自动校准, 然后进行测量
+ SIGNALS (+ 信号)	打开 + SIGNALS (+ 信号) 菜单
+ SETTINGS (+ 设置)	打开 + SETTINGS (+ 设置) 菜单
+ TEST OF FUNC. (+ 功能测试)	打开 + TEST OF FUNC. (+ 功能测试) 菜单 (功能子菜单检测各种可以单独控制的元件)
CONTROLUNIT (控制单元)	重新设置所列控制器 (仅适用于电子问题)
state (状态)	功能状态 (良好, 错误)
commissioning (传送)	传送日期
lighting time (照亮时间)	显示屏照亮的小时数

7.2.3.1 功能测试

	功能子菜单检测可以单独控制的各种元件。
--	---------------------

菜单项目	描述	状态
interlock (连锁)	安全面板的连锁	关/开/不确定
Barr.closed ? (安全面板关闭)	安全面板	关/开/不确定
Phot.level (光度计水平)	光度计的放大 (R 或 M)	0-7
Phcto.level (光度计水平)	低水平和高水平光度计的放大	0-7
Pump (泵)	活塞泵	好/不确定
V1 Digest.in (消解入口阀 1)		关/开/不确定
V2 Air-level (空缺水平阀 2)		关/开/不确定
V3 Sample(进样阀 3)		关/开/不确定
V4 Waste (排废水阀 4)		关/开/不确定
V5 Dichromat (重铬酸钾阀 5)		关/开/不确定
V6 Dest. (消解阀 6)		关/开/不确定
V7 H2SO4(硫酸阀 7)		关/开/不确定
V8 HG (硫酸汞阀 8)		关/开/不确定
V9 Standard (标液阀 9)		关/开/不确定
V10 Air-Digestion (空气消解阀 10)		关/开/不确定
Heater (加热器)	激活消解小试管的加热器	xx °C
Fan (风扇)	激活空气通风扇	关/开/不确定
Hum.sensor (湿度传感器)	湿度传感器	好/潮湿
Current out (电流输出)	电流输出	0.0-20.0 mA
relais1 (继电器 1)		关/开/不确定
relais2 (继电器 2)		关/开/不确定
SERVICE SIO(维修)		接受/传送

7.2.4 状态菜单

	<p>状态菜单提供关于仪器当前状态的信息 ([ok] (正常) 或者[Error] (错误)), 并给出错误原因的具体信息。当引起错误的原因被纠正后, 必须使用[reset] (复位) 进行确认。</p> <p>如果用户在状态菜单做了改变, 仪器会继续执行正常的测量操作并且更新所有的输出信号。</p> <p>如果不按任何键, 10 分钟之后, 显示屏会返回到正常的测量模式显示。</p> <p>打开菜单</p> <p>从测量模式显示开始.....</p> <ol style="list-style-type: none">1. 按 F1-F4 键持续 3 秒钟。2. 使用 4 × F4 指向[+Status](状态)菜单, 并使用 F2 键进行选择。
--	--

第 8 章 设备维修

表 1 维修安排表

每24个月 更换 <ul style="list-style-type: none">• 所有导管• 消解小试管• 计量小试管环形密封• 活塞泵	每12个月 更换 <ul style="list-style-type: none">• 消解小试管环形密封圈• 活塞	每12个月 更换 <ul style="list-style-type: none">• 水样导管• 废水导管	每12个月 更换 <ul style="list-style-type: none">• 试剂 如有需要进行清洗 <ul style="list-style-type: none">• 消解小试管• 计量小试管
--	---	---	--

图 7-12 水样导管的更换



图 7-13 消解小试管的更换



图 7-14 活塞的更换



图 7-15 计量小试管 (更换环形密封圈)



第 9 章 故障维修

9.1 警告

仪器仍会处于操作模式下

警告	原因	措施
no tuning (不能微调)	不能调节 LCD 显示屏对比度。 不能调节当前输出零点和范围。	联系客户维修部门
test settings (测试设置)	设置不确定	检查, 设置新值
clean meter.cuvette (清洗计量小试管)	计量小试管被污染 (通过上计量信号检测)	检查, 清洗计量小试管

9.1 错误

仪器会被停止

错误	原因	措施
no safety panel (没有安全面板)	没有安装安全面板 没有正确安装安全面板	重新安装安全面板 检查机械和电子元件
humidity (潮湿)	导管、零件、阀组箱、密封装置有泄漏 (磨损、破裂、不正确装配.....) 消解小试管有泄漏 (消解阀的空气、消解温度?) 计量小试管有泄漏 (磨损、破裂、不正确装配.....)	检查, 如有必要请进行更换
internal bus error (内部 bus 错误)	Bus 通讯有问题	联系客户维修部门
cu no reaction (没有反应)	控制单元有故障	联系客户维修部门
cu timeout (暂停)	控制单元有故障	联系客户维修部门
process-timelimit (过程时间限值)	加热器有故障/温度控制运转 (在小试管) 温度传感器有故障 风扇有故障或者通道堵塞 - 冷凝过程耗时过长 环境温度过高 - 冷凝过程耗时过长	更换小试管 更换小试管 检查/更换风扇, 检查电路板输出的塞子位置 改变仪器位置
no Sample (无进样)	三次进样都未成功 不能从外部系统获得水样 阀、阀组件或者水样导管堵塞或者有故障 在计量小试管中没有反应/信号 活塞泵被损坏	检查、清洗或者更换有故障的零部件 (如有必要) 联系客户维修部门

no Hg (没有汞)	两次往空(试剂)瓶中加入试剂都未成功 阀、阀组件或者水样导管堵塞或者有故障 在计量小试管中没有反应/信号 活塞泵被损坏	更换试剂瓶, 清洗或者更换有故障的零部件(如有必要), 联系客户维修部门
no Dichromat (没有重铬酸钾)		
no H2SO4 (没有硫酸)		
no Dest (没有消解)		
no Standard (没有标液)		
slope limits (斜率限值)	标液不正确 传送有问题(堵塞、泄漏)	检查标准溶液 联系客户维修部门
amplifier offset(放大补偿)	计量或者消解小试管水平补偿不正确	联系客户维修部门
temperature sensor (温度传感器)	温度传感器有故障	检查连接, 更换消解小试管 联系客户维修部门
amplifier measuring (放大测量)	消解小试管光度强烈	检查可视系统, 清洗、更换小试管, 联系客户维修部门
amplifier metering (放大计量)	计量小试管光度强烈	检查可视系统, 清洗、更换小试管, 联系客户维修部门
empty waste (排空废水)	导管、阀组件堵塞, 空气阀或者活塞泵损坏	检查、清洗或者进行更换(如有必要)
fill digestion(填充消解试管)	导管、阀组件堵塞, 空气阀或者活塞泵损坏	检查、清洗或者进行更换(如有必要)



Be Right

北京安恒测试技术有限公司

北京市海淀区车公庄西路乙19号华通大厦B座北楼12层

邮政编码：100044

电话：010-88018877

传真：010-88018288

上海市天目中路428号凯旋大厦

邮政编码：200070

电话：021-63176770

传真：021-63177618

[HTTP://WWW.watertest.com.cn](http://www.watertest.com.cn)